

CONSEILS  
POUR L'UTILISATION  
A LA VOILE

L. LANAVERRÉ - 98 Quai de la Souys  
33 - BORDEAUX-BASTIDE  
Tél. 92.10

COMPOSITION DU LOT  
D'ACCASTILLAGE

1 écoute de grand'voile  
1 " " foc  
1 drisse " grand'voile  
1 drisse " foc  
2 bouts d'étarquage  
1 poulie P.M.  
2 " émerillon P.M.  
1 estrope sous gaine  
4 manilles lyre  
1 " torse  
1 paire de dames de nage  
1 jeu de lattes de voiles comprenant :  
1 latte : L. 0m60  
2 " : L. 0m50

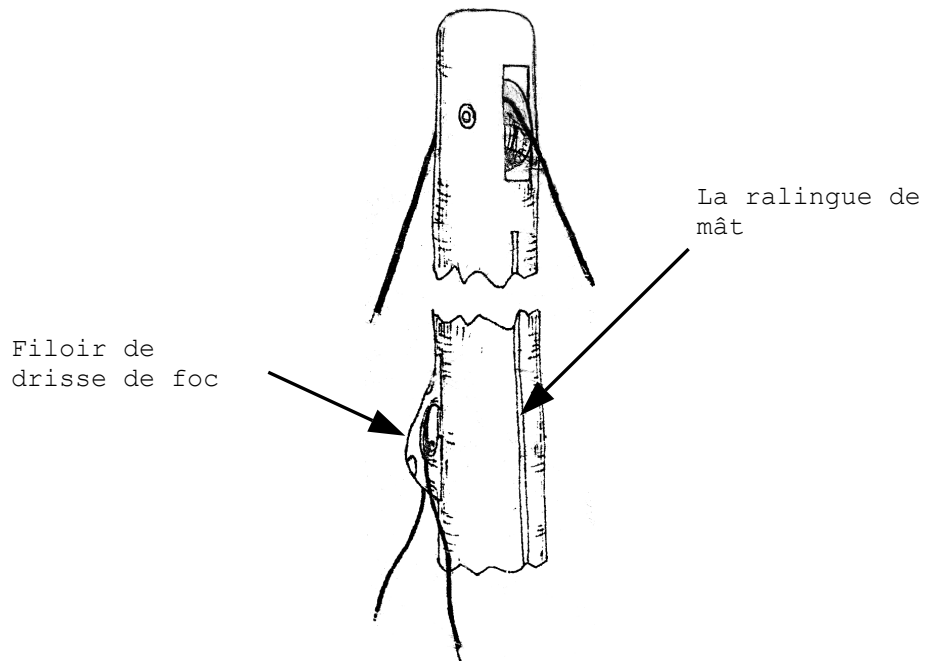
Pour gréer le bateau, le premier travail est de mettre les drisses sur le mât; pour ce faire

- prendre la drisse de foc : L : 6m20 Ø 5

- passer cette drisse dans le filoir, sur le mât

(le filoir est déporté pour que le foc se trouve une fois hissé dans l'axe du mât)

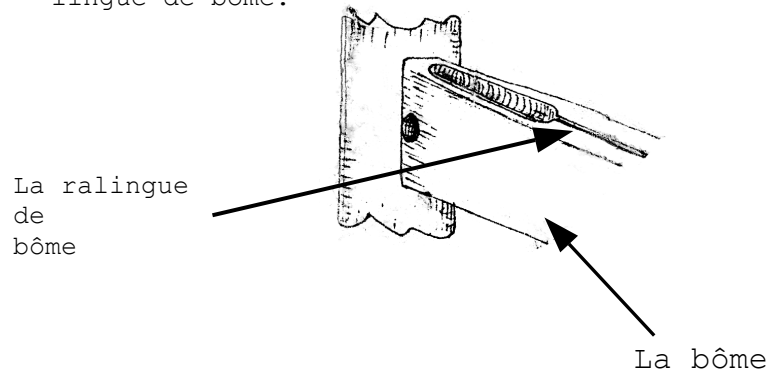
- prendre la drisse de grand'voile : L:10m50 Ø 5 et la passer dans le réa de tête de mât.



Quand les drisses sont bien en place et attachées aux taquets, mettre le mât dans son logement sur la coque.

Si vous hissez les voiles, mettre le bateau face au vent.

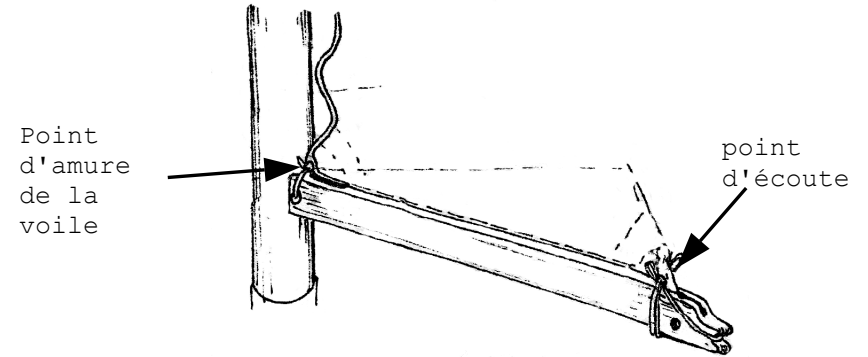
Engager le petit côté de la grand'voile dans la ralingue de bôme.



Attacher le point d'amure (voir croquis)

Engager la bôme dans l'entaille du mât.

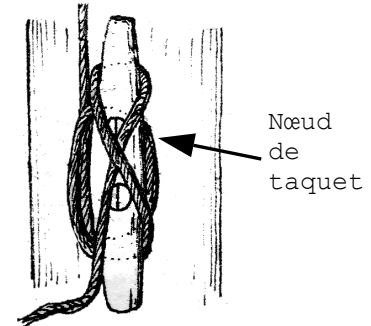
- mettre les lattes à voile



Attacher la drisse sur la voile.

- engager la vile dans la ralingue.

- hisser à fond, et mettre la drisse aux taquets

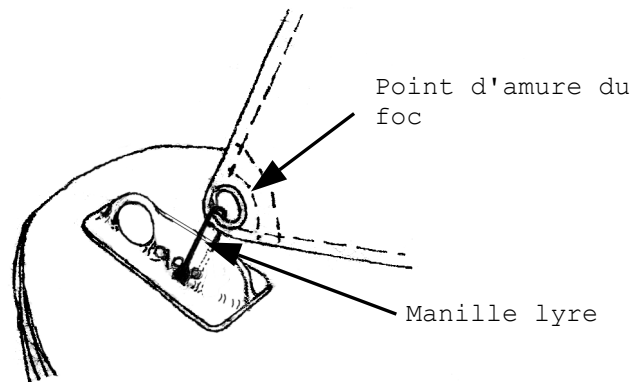


Quand le voile est hissée, attacher le point d'écoute. (voir croquis)

Il faut tendre la voile moyennement afin d'éviter les plis disgracieux qui nuisent à la bonne marche du bateau.

### Hisser le foc

- pour cela, mettre une manille lyre sur le point d'amure du foc et l'accrocher sur la pièce d'étrave (voir croquis).

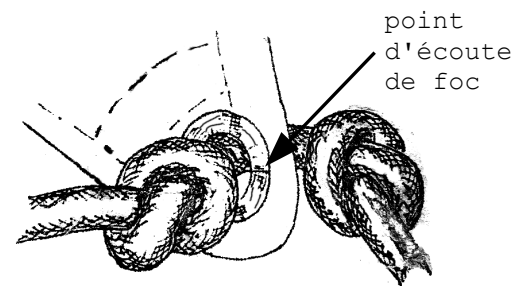


- hisser le foc (bien tendu) et accrocher la drisse au taquet

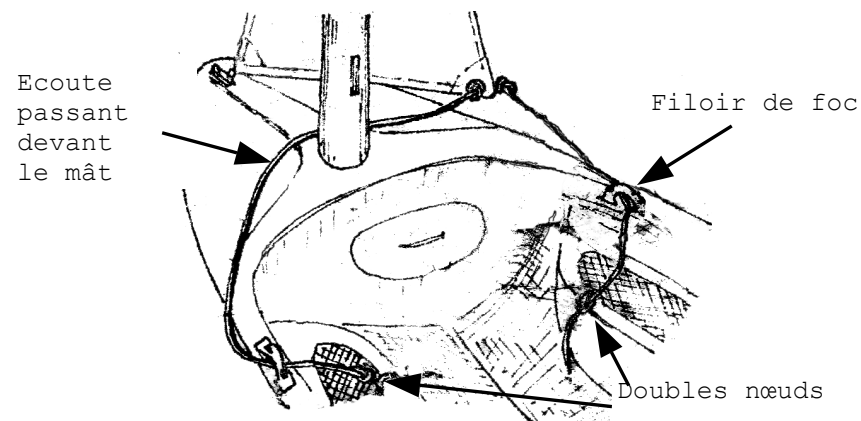
### Les écoute

prendre l'écoute de foc (cordage Ø 8 : L.6m), faites un nœud simple au milieu de l'écoute, et passez-la dans l'œil du foc, au point d'écoute.

puis faire un nœud de l'autre côté (voir croquis)



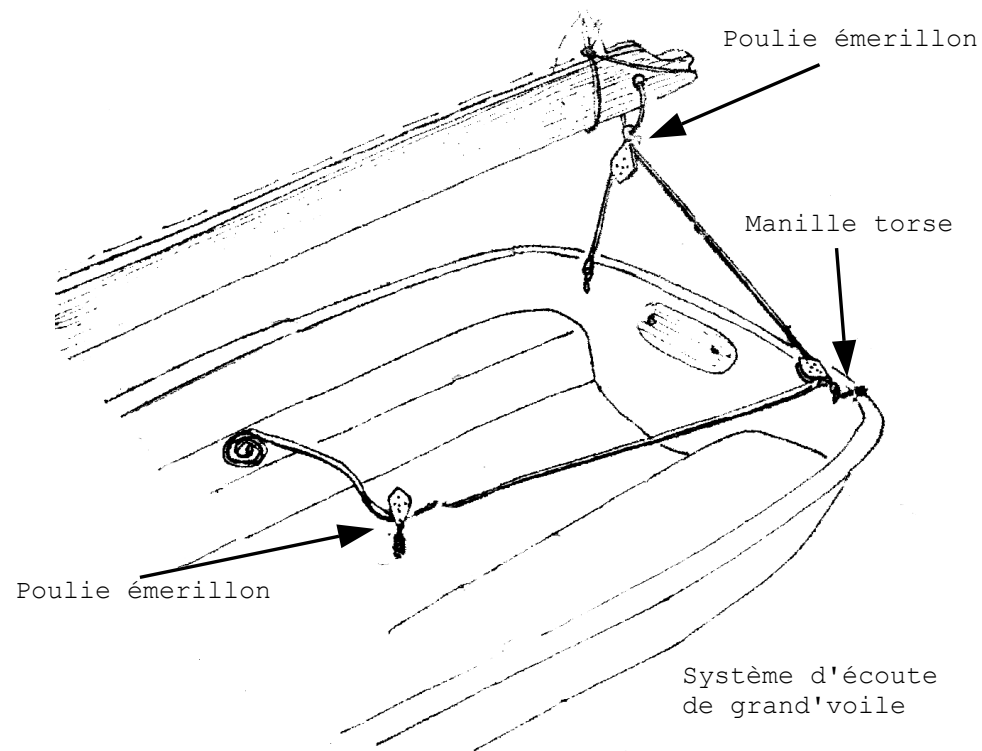
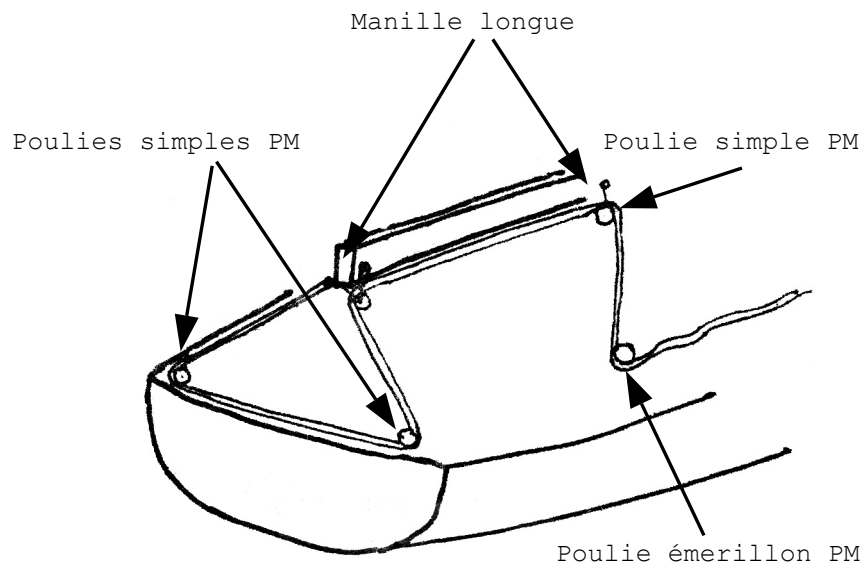
passer ensuite chaque côté de l'écoute dans les filoirs de foc correspondants et faites un double nœud pour éviter qu'elle ne ressorte.



### L'écoute de grand'voile.

pour le montage, il faut :

- 3 manilles lyre
- 1 poulie simple
- 2 " émerillon
- 1 estrope (petit câble sous gaine)
- 1 manille torse



MOYEN SIMPLE ET RAPIDE POUR

REDUIRE LA VOILE PAR GROS TEMPS

- mettre le bateau face au vent, puis :  
lâcher la drisse de grand'voile de 50 ou 60 cm.
- tirer la bôme pour la sortir de l'entaille et enrouler la voile de 2 à 3 tours, en tournant la bôme.
- ne pas oublier de faire tourner l'estrope et la poulie à l'arrière de la bôme.